

Spectrum

AWGとデジタルの紹介

レーザを利用した

Quantum Computing に最適

高速
~10 GS/s

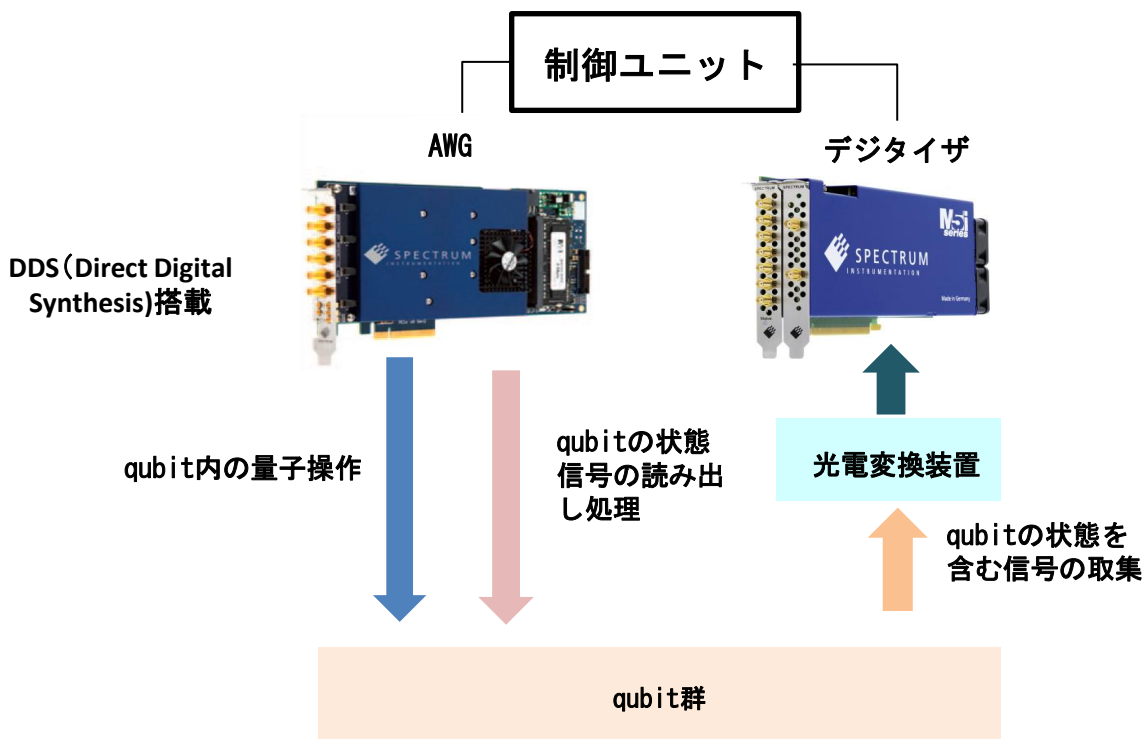
高分解能
~16 ビット

高信頼性
5年保証



SPECTRUM社の任意波形発生器（AWG）とデジタイザは、レーザを利用するQuantum Computing分野（Neutral atom、Trapped ion、Cavity QED、Diamond NV センター、Photonics方式等）に貢献できると考えております。

- ・ SPECTRUM社の任意波形発生器（AWG）には、DDS（Direct Digital Synthesis）機能を備えており、レーザを使用したQuantum Computingシステム内の光学系で用いられているAOM、AOD、EOM等のデバイスを簡単なコマンドで高速に制御できるため、qubit内で高速かつ複雑な各種量子操作が実現できます。更に、この処理で取り出された光を光電変換装置を用いて電気信号に変換し、SPECTRUM社のデジタイザを用いて、この信号を高速かつ連続的に収集可能です。
- ・ SPECTRUM社の任意波形発生器（AWG）とデジタイザは、コンパクトであり、多様な機能を有しているために、基礎研究段階だけでなく、大規模なシステム構築が必要な開発段階においても活用できます。



AWGとデジタイザのQuantum Computingにおける使用方法

AWGに追加されたDDS (Direct Digital Synthesis) 機能について

<https://youtu.be/PoT0cReolRE>

DDS機能とは、単一の固定周波数基準クロックから任意の周期波形を生成する方法で、高速に周波数を切り替えたり微調整する必要がある信号生成アプリケーションに有用です。

図1に示すように、SPECTRUM社のAWGに実装されたDDS機能は、複数の「DDSコア」を持ち、これによってマルチキャリアやマルチトーンなどの波形出力を可能にします。各DDSコアの位相と周波数の設定は、メモリのルックアップテーブル(LUT)に、必要なコアとその位置を記述することにより決定されます。また、振幅値、スロープなども設定可能です。

図2は、SPECTRUM社のAWG M4i.66xxシリーズのDDSコアとその連結部の構成を示しています。これらの23個のコアは、マルチプレクサにより結合されており、特定のチャンネルに割り振られます。すべてのコアは、論理ORによって結合されます。最大20個の正弦波を生成できます。

高速DMAモードでは、整形されたスロープや変調された正弦波信号のような、より高度な周波数の変更をDDSコマンドシーケンスを使用して行うことができます (DDSコマンド処理 1,000万回/sec)。このDDS機能を用いると、レーザを利用したQuantum Computingシステム内の光学系で用いられているAOM、AOD、EOM等のデバイスを簡単なコマンドで高速に制御できるため、Qubit内で高速かつ複雑な各種量子操作が実現できるようになります。

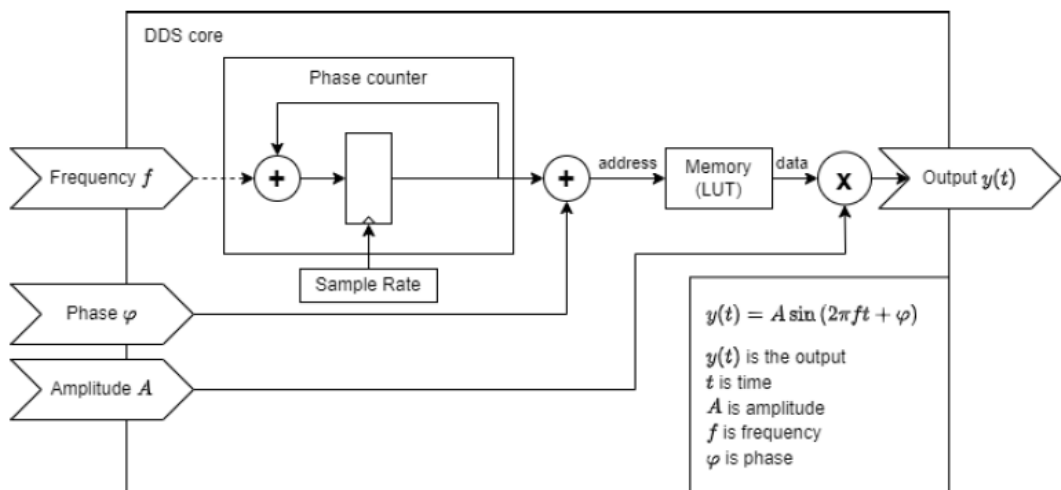


図1 DDSコア内の詳細

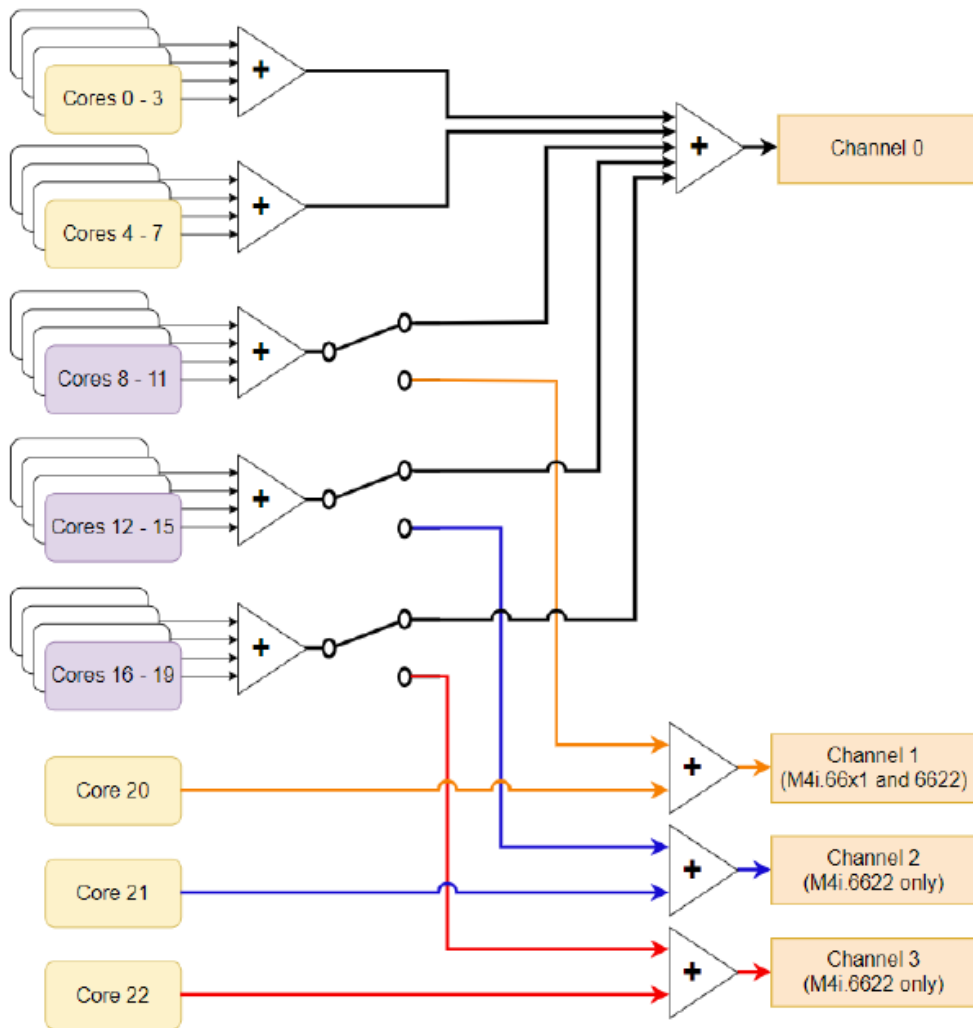


図2 M4i.66シリーズのAWGにおけるDDSオプションのブロック図
(DDSコアと連結部の構成)

おすすめのAWG

M4i. 66xx-x8シリーズ

多くのユーザで利用されています

用途：Quantum Computing system の光学系内にあるレーザ光の制御用AOM
やAODを駆動するための信号発生器



インターフェース：PCIe Gen2 x8

分解能：16ビット

出力チャンネル数：1, 2, 4

サンプリングレート：625 MS/s, 1.25 GS/s

帯域：200 MHz, 400 MHz, 600 MHz (オプション)

メモリ：2 GSamples

PCへのデータ転送速度：3.2 GB/s

M4x. 66xx-x4シリーズ

用途：Quantum Computing system の光学系内にあるレーザ光の制御用AOM
やAODを駆動するための信号発生器



インターフェース：PXIe

分解能：16ビット

出力チャンネル数：1, 2, 4

サンプリングレート：625 MS/s, 1.25 GS/s

帯域：200 MHz, 400 MHz, 600 MHz (オプション)

メモリ：2 GSamples

PCへのデータ転送速度：1.4 GB/s

DN2. 66xx-xx, DN6. 66xx-xx (NETBOX 多チャンネルタイプ)

用途：Quantum Computing system の光学系内にあるレーザ光の制御用AOM
やAODを駆動するための信号発生器

generator**NETBOX**



DN2

DN6



インターフェース：LXI

分解能：16ビット

出力チャンネル数：2~24

サンプリングレート：625 MS/s, 1.25 GS/s

帯域：200 MHz, 400 MHz,
600 MHz (オプション)

おすすめのデジタイザ

M5i. 33xx-x16シリーズ

用途：超高速、高分解能が必要なqubit状態の読み出し信号の連続的収集



インターフェース：PCIe Gen3 x16
分解能：12ビット
入力チャンネル数：1, 2
サンプリングレート：3.2 GS/s, 5.0 GS/s,
6.4 GS/s, 10.0 GS/s
帯域：1.0 GHz, 2.0 GHz, 3.0 GHz, 4.7 GHz
メモリ：2 GSamples 最大8 GSamples
PCへデータ転送速度：12.8 GB/s

M4i. 44xx-x8シリーズ

用途：それほど高速処理が必要でない Quantum Computing system 内で起こっている各種現象のモニタリング



インターフェース：PCIe Gen2 x8
分解能：14ビット, 16ビット
入力チャンネル数：2, 4
サンプリングレート：250 MS/s, 500 MS/s
帯域：125 MHz, 250 MHz
メモリ：2 GSamples
PCへのデータ転送速度：3.2 GB/s

M4x. 44xx-x4シリーズ

用途：それほど高速処理が必要でない Quantum Computing system 内で起こっている各種現象のモニタリング



インターフェース：PXIe
分解能：14ビット, 16ビット
入力チャンネル数：2, 4
サンプリングレート：250 MS/s, 500 MS/s
帯域：125 MHz, 250 MHz
メモリ：2 GSamples
PCへのデータ転送速度：1.7 GB/s

おすすめのデジタイザ

DN2. 44xx-xx, DN6. 44xx-xx (NETBOX 多チャネルタイプ)

用途：それほど高速処理が必要でない Quantum Computing system 内で起こっている各種現象のモニタリング

digitizer**NETBOX**



DN2



DN6

インターフェース：LXI
分解能：14ビット, 16ビット
入力チャンネル数：2から24
サンプリングレート：250 MS/s, 500 MS/s
帯域：125 MHz, 250 MHz

Quantum Computing 分野での採用実績

研究・開発機関	Model	方式	使われ方
アジア研究機関	M4i. 4450-x8	Diamond	qubitの状態観測用の トランジエントレコーダ
日本研究機関 米国研究機関	M4i. 6622-x8	Neutral atom	レーザ光の制御 (次ページ①参照)
日本研究機関 米国研究機関	M4i. 6631-x8	Neutral atom	レーザ光を制御 AODの駆動に使用
Harvard大学 *1	DN2. 662-04 (M4i. 66xxシリーズの NETBOX)	Neutral atom	レーザ光を制御 AOM/AOD駆動に使用
Harvard大学 *2	M4i. 6631-x8	Neutral atom	レーザ光を制御 AOMの駆動に使用
米国研究機関	M4i. 6622-x8	Neutral atom	レーザ光の制御
同上	M4i. 6621-x8	Neutral atom	レーザ光を制御 AOMの駆動に使用
欧州研究機関	M4i. 6631-x8	Neutral atom	レーザ光を制御 AODの駆動に使用
アジア研究機関	M4i. 6631-x8	Neutral atom	レーザ光を制御 AODの駆動に使用
欧州研究機関	M4i. 6631-x8	Tapped ion	レーザ光を制御 AODの駆動に使用 (次ページ②参照)
欧州研究機関	DN2. 663-04 (M4i. 66xxシリーズの NETBOX)	Diamond NV センター	レーザ光の制御 マイクロ波生成 パルス生成 デジタイザのトリガ起動
欧州研究機関	M4i. 6631-x8	photonics	レーザ光を制御 EOMの駆動に使用

詳しくは、SPECTRUMホームページを参照

https://spectrum-instrumentation.com/applications/application_areas/quantum_computing.php

*1 Bluvstein D. et al. Logical quantum processor based on reconfigurable atom arrays. *Nature* 626, 58-65 (2024). <https://www.nature.com/articles/s41586-023-06927-3>

*2 Evered S. J. et al. High-fidelity parallel entangling gates on a neutral-atom quantum computer. *Nature* 622, 268-272 (2023).

<https://www.nature.com/articles/s41586-023-06481-y>

Quantum Computing 分野への適用例

①SPECTRUM社のAWGの例 (San Diego大学) -原子を移動させるために使用-

- 真空チャンバー内で数百万個のストロンチウム原子を絶対零度から数百ナノ度以内に冷却し、レーザー光のパルスを使って三角格子状に移動させる(実験装置は、図1, 2)。このレーザーを制御するために、SPECTRUM社のAWG M4i. 6622-x8を使用している。

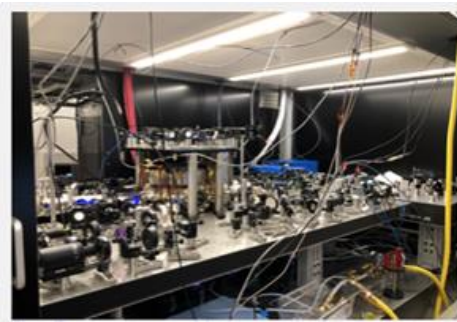


図1 実験装置(写真の中央部に真空チャンバーがある)



M4i. 6622-x8

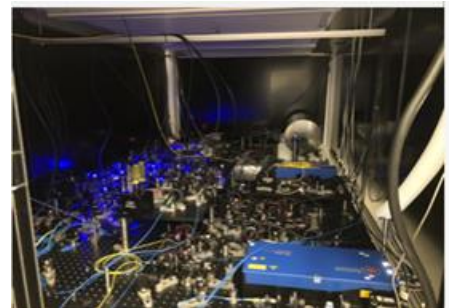


図2 実験装置の光学系

出典

https://spectrum-instrumentation.com/dl/spectrum_awg_move_single_atoms.pdf

②SPECTRUM社のAWGを使った例 (Innsbruck大学) -イオントラップ-

- イオントラップ装置(図1, 図2)で、個々のイオンを同時にアドレス指定するために、音響光学偏向器(AOD)を通してレーザー光を照射する。このAODを駆動するための高周波信号の周波数は、レーザービームの偏向角を定義し、それによってイオン列(図3)のどのイオンを処理するかが決まる。この高周波信号を生成するために、SPECTRUM製品であるAWG M4i. 6631-x8を使用している。このAWGにより、それぞれが任意の振幅を持つ場合でも複数の周波数信号を生成できるので、イオン列内の複数のイオンを同時に処理できる。



図1 イオントラップ装置

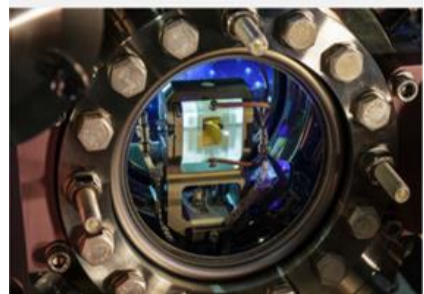


図2 イオントラップ装置



図3 イオン列

出典

https://spectrum-instrumentation.com/dl/cs_awg_quantum_research.pdf



M4i. 6631-x8

ご依頼先

IMT Intelligent
Measurement
Technology

株式会社エレクトロニカIMT事業部
〒252-0233
神奈川県相模原市中央区鹿沼台2-11-1-504
Tel, FAX 050-3498-9423
<https://www.imt-elk.com/>
<https://spectrum-instrumentation.com/en>



Spectrum Instrumentation GmbH
Ahrensfelder Weg 13-17 | 22927 Grosshansdorf | Germany
Phone +49 (0)4102-69 56-0 | Fax +49 (0)4102-69 56-66
info@spec.de